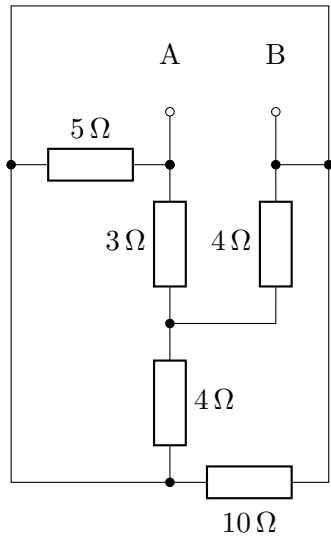


# ET-Crashkurs

V 2.2

**Angabe 1**

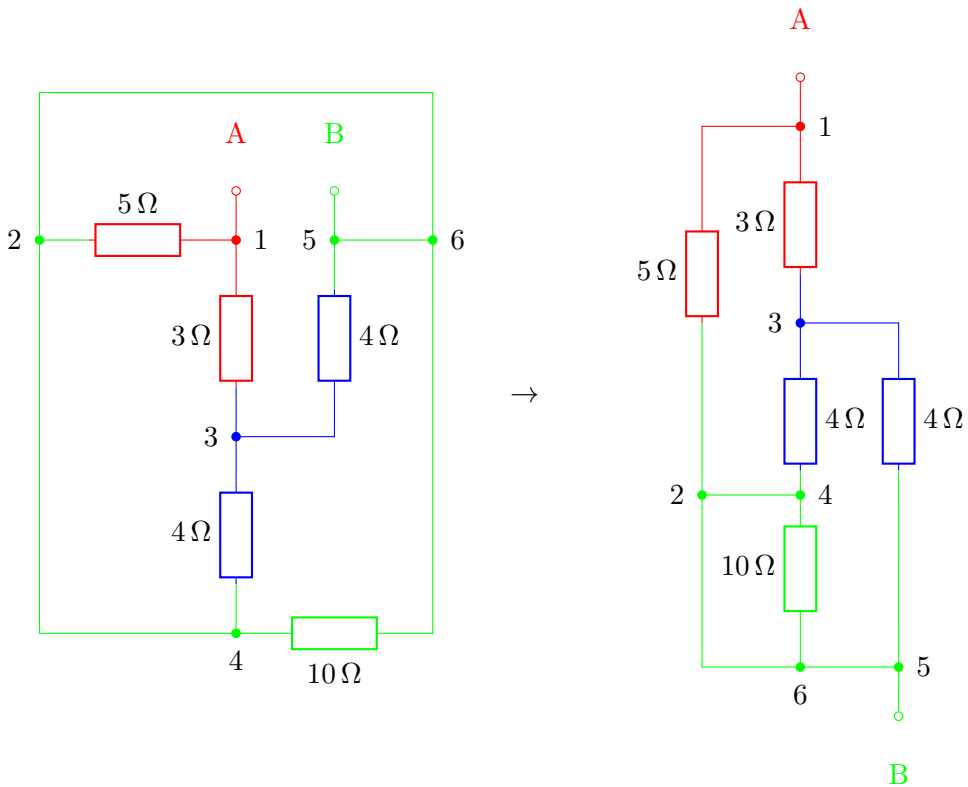


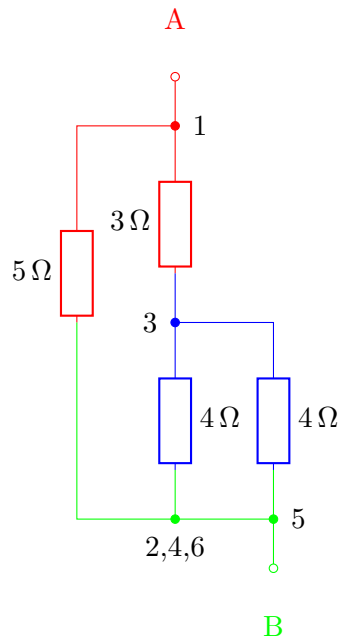
Berechnen Sie den Ersatzwiderstand  $R_{AB}$  der angegebenen Widerstands-kombination.

**Theorie:**

Knoten darf man durch Knoten verschieben, aber nicht durch Bauteile hindurch; zwei gleiche Widerstände parallel  $\rightarrow$  halber Widerstand

**Lösung:**





Anmerkungen:

Verbindungen einfärben, wird eine Verbindung durch einen Widerstand unterbrochen Farbe wechseln

Ein Widerstand mit zwei Enden gleicher Farbe wird kurzgeschlossen (hier der 10 Ω Widerstand).

Zwei Widerstände paarweise gleicher Farbe resultieren in einer Parallelschaltung (hier die zwei 4 Ω Widerstände).

Zwei Widerstände sind nur in Serie, wenn sich kein Knoten zwischen den zwei Widerständen befindet, dann fließt sicher der selbe Strom durch beide.

Knoten gleicher Farbe können zusammengezogen werden (Knoten 2,4 und 6).

$$R = (3 \Omega + 4 \Omega // 4 \Omega) // 5 \Omega \quad (1)$$

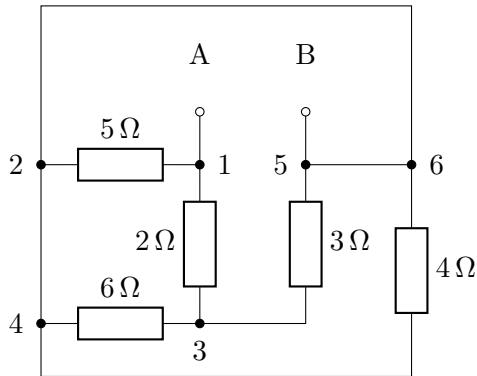
$$= \left( 3 \Omega + \frac{4 \Omega \cdot 4 \Omega}{4 \Omega + 4 \Omega} \right) // 5 \Omega \quad (2)$$

$$= (3 \Omega + 2 \Omega) // 5 \Omega \quad (3)$$

$$= \frac{5 \Omega \cdot 5 \Omega}{5 \Omega + 5 \Omega} \quad (4)$$

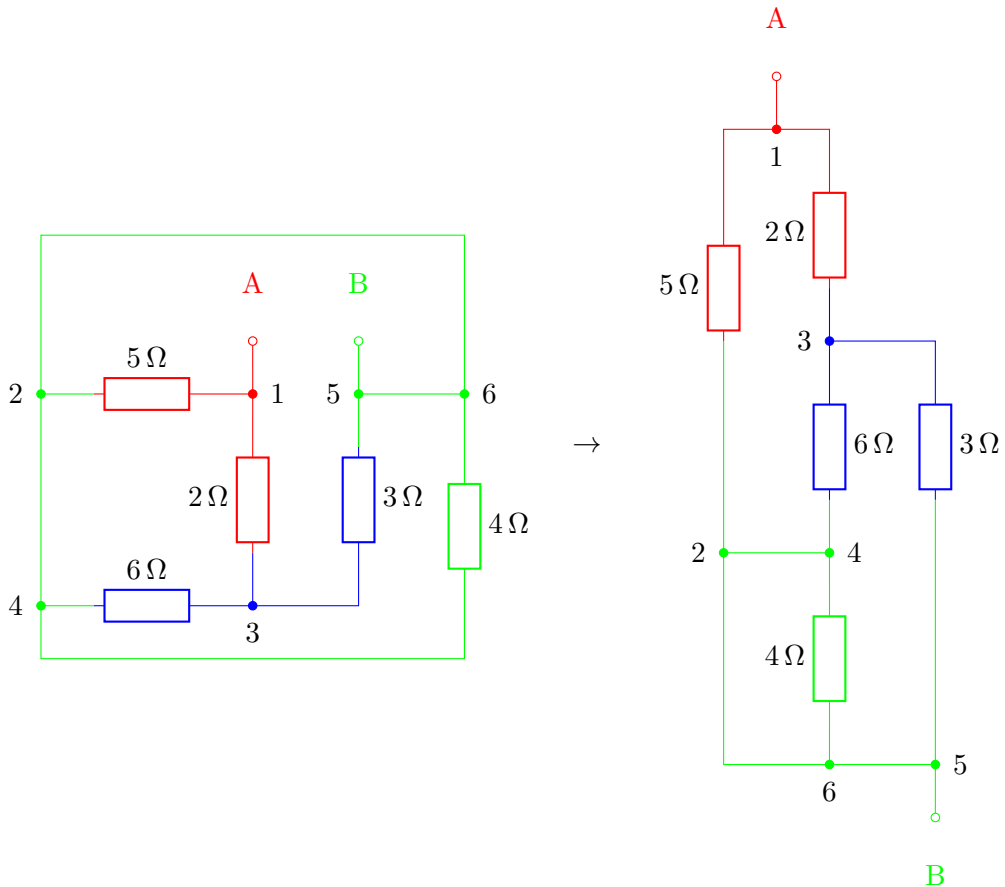
$$= 2,5 \Omega \quad (5)$$

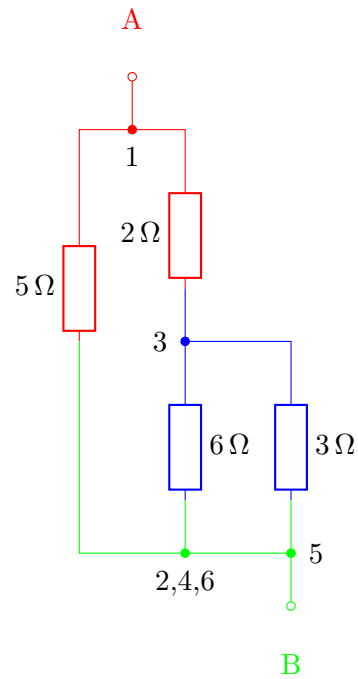
Angabe 2



Berechnen Sie den Ersatzwiderstand  $R_{AB}$  der angegebenen Widerstandskombination.

Lösung:





$$R = (2\Omega + 6\Omega // 3\Omega) // 5\Omega \quad (6)$$

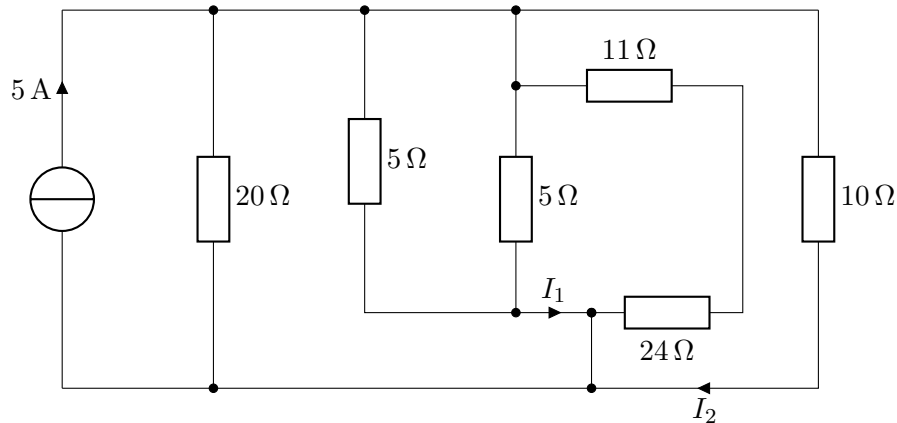
$$R = \left( 2\Omega + \frac{6\Omega \cdot 3\Omega}{6\Omega + 3\Omega} \right) // 5\Omega \quad (7)$$

$$R = (2\Omega + 2\Omega) // 5\Omega \quad (8)$$

$$R = \frac{4\Omega \cdot 5\Omega}{4\Omega + 5\Omega} \quad (9)$$

$$R = \frac{20}{9}\Omega \quad (10)$$

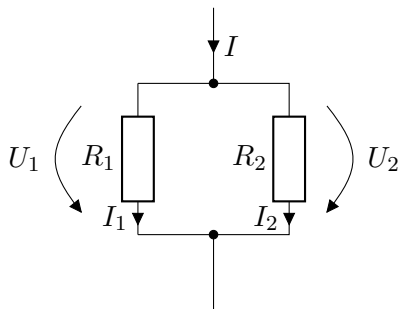
## Angabe 3



Berechnen Sie für die angegebene Schaltung das Stromverhältnis  $\frac{I_1}{I_2}$ .

**Theorie:**

Stromteilerregel kann man nur anwenden wenn an beiden Zweigen die gleiche Spannung anliegt

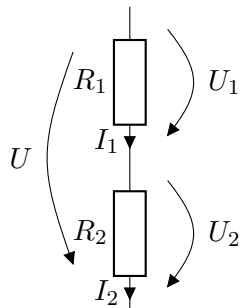


$$U_1 = U_2$$

$$\frac{I_1}{I_2} = \frac{R_2}{R_1}$$

$$\frac{I_1}{I} = \frac{R_2}{R_1 + R_2}$$

Spannungsteilerregel kann man nur anwenden wenn durch beide Widerstände der gleiche Strom fließt

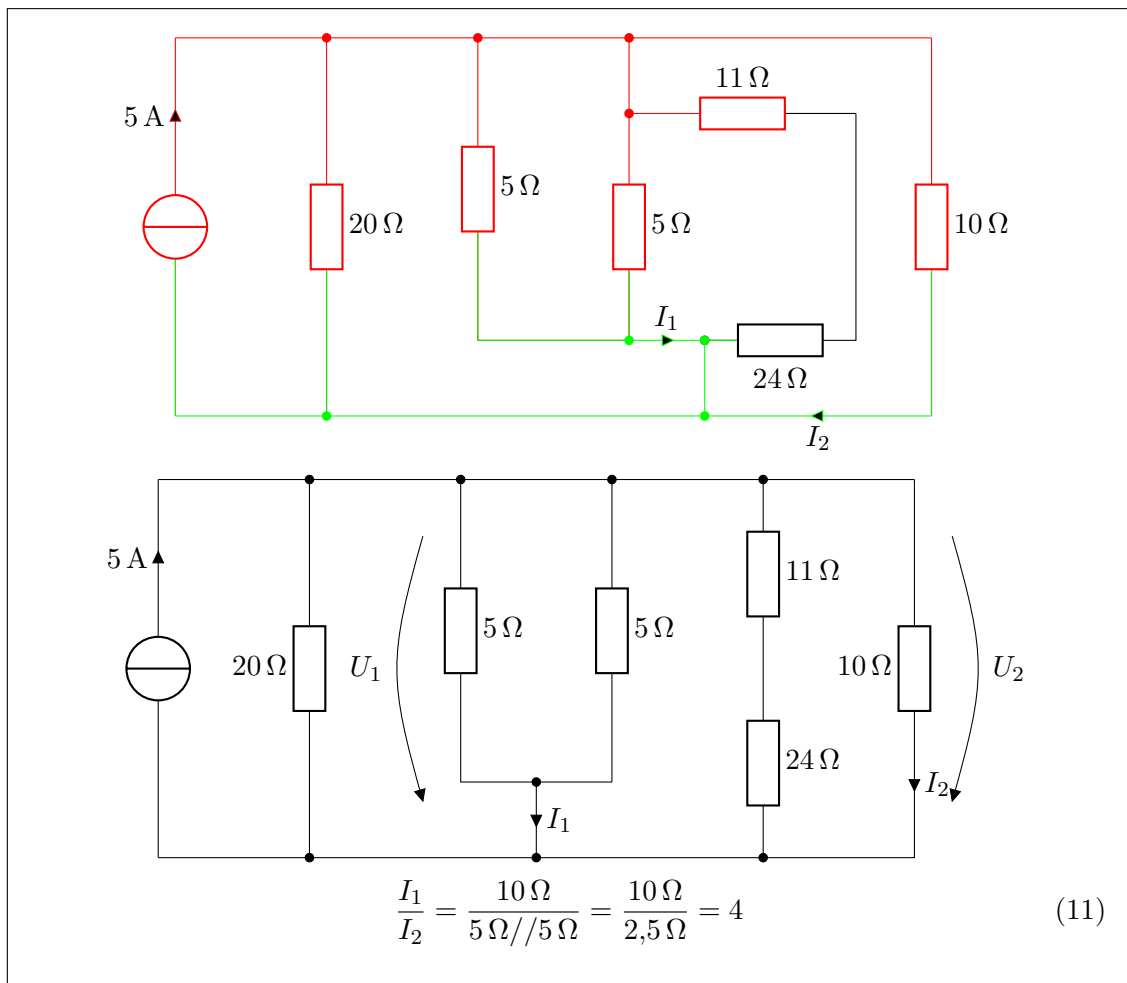


$$I_1 = I_2$$

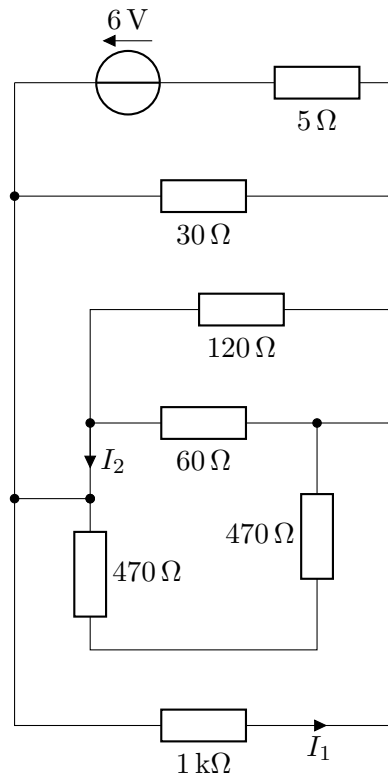
$$\frac{U_1}{U_2} = \frac{R_1}{R_2}$$

$$\frac{U_1}{U} = \frac{R_1}{R_1 + R_2}$$

**Lösung:**

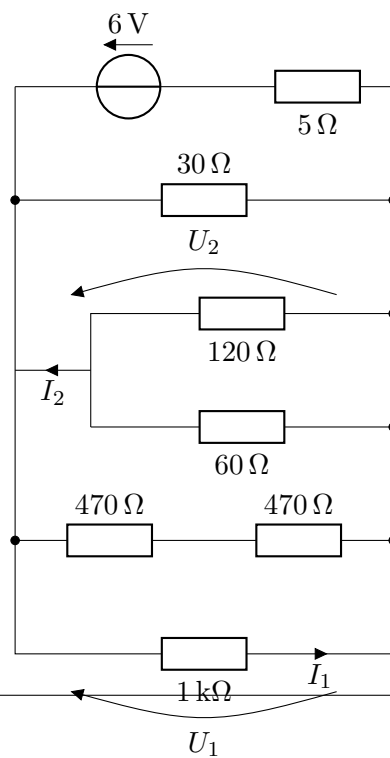


## Angabe 4



Berechnen Sie für die angegebene Schaltung das Stromverhältnis  $\frac{I_2}{I_1}$ .

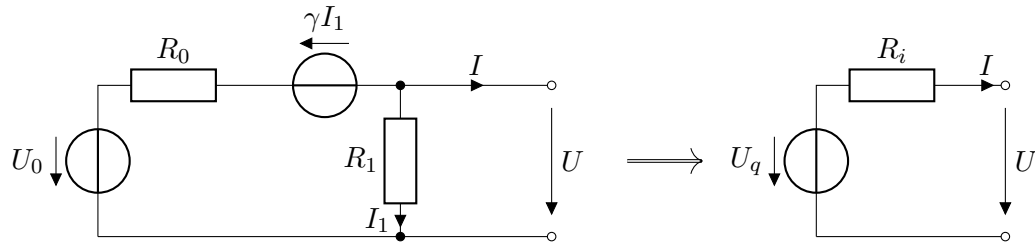
**Lösung:**





$$\frac{I_2}{I_1} = -\frac{1 \text{ k}\Omega}{120 \Omega // 60 \Omega} = -\frac{1 \text{ k}\Omega}{40 \Omega} = -25 \quad (12)$$

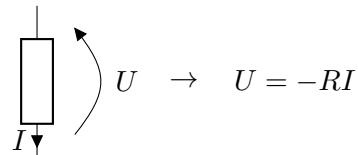
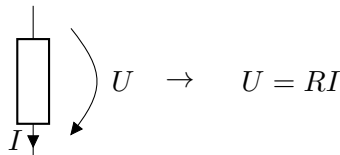
## Angabe 5



Die links eingezeichnete Ersatzschaltung enthält eine unabhängige Spannungsquelle ( $U_0$ ) und eine linear stromgesteuerte Spannungsquelle ( $\gamma I_1$ ).

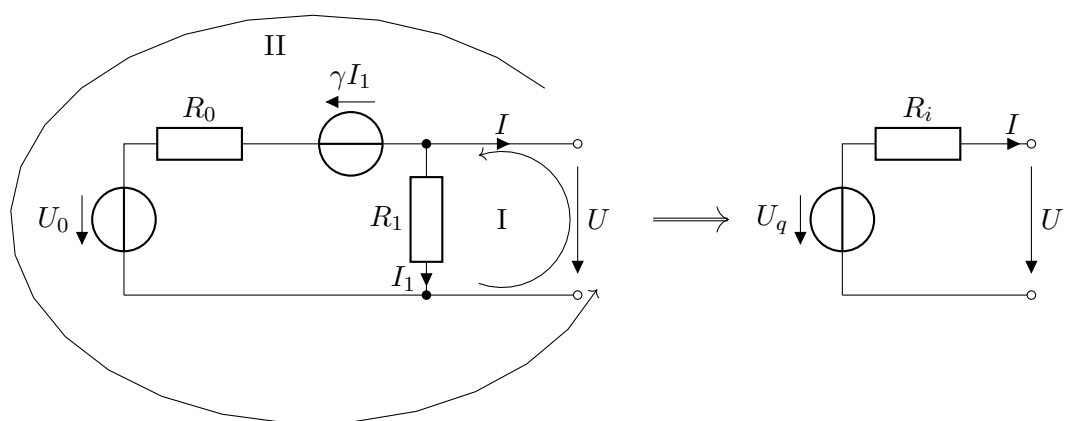
Reduzieren Sie die Schaltung weiter auf eine äquivalente Ersatzspannungsquelle d.h. berechnen Sie allgemein die Parameter  $U_q$  und  $R_i$ .

## Theorie:



$U = R \cdot I$  gilt nur wenn Orientierung von Spannungspfeil und Strompfeil in die gleiche Richtung schauen, sonst gilt:  $U = -R \cdot I$  (das wissen viele nicht!); beides Polynome  $\rightarrow$  Koeffizientenvergleich

## Lösung:



$$U = U_q - R_i I \quad \text{Ersatzschaltung} \quad (13)$$

$$\text{I: } I_1 R_1 - U = 0 \quad (14)$$

$$\text{II: } U_0 - U + \gamma I_1 - R_0(I + I_1) = 0 \quad (15)$$

$$\text{I: } U = I_1 R_1 \quad (16)$$

$$I_1 = \frac{U}{R_1} \quad (17)$$

$$\text{I} \rightarrow \text{II: } U_0 - U + \gamma \frac{U}{R_1} - R_0 \left( I + \frac{U}{R_1} \right) = 0 \quad (18)$$

$$U_0 - U + \gamma \frac{U}{R_1} - R_0 I - R_0 \frac{U}{R_1} = 0 \quad (19)$$

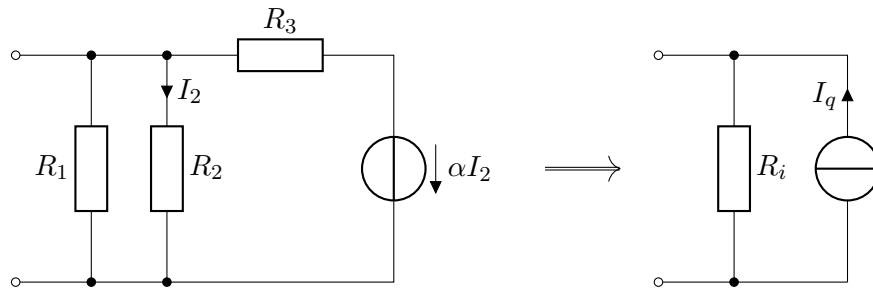
$$U_0 - R_0 I = U - \gamma \frac{U}{R_1} + R_0 \frac{U}{R_1} = U \left( 1 - \frac{\gamma}{R_1} + \frac{R_0}{R_1} \right) \quad (20)$$

$$U = \frac{U_0}{1 - \frac{\gamma}{R_1} + \frac{R_0}{R_1}} - \frac{R_0}{1 - \frac{\gamma}{R_1} + \frac{R_0}{R_1}} * I \quad (21)$$

$$\stackrel{!}{=} U = U_q - R_i * I \quad (22)$$

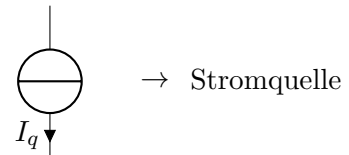
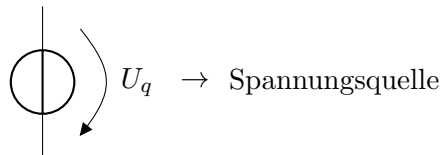
$$U_q = \frac{U_0}{1 - \frac{\gamma}{R_1} + \frac{R_0}{R_1}}, \quad R_i = \frac{R_0}{1 - \frac{\gamma}{R_1} + \frac{R_0}{R_1}} \quad (23)$$

## Angabe 6

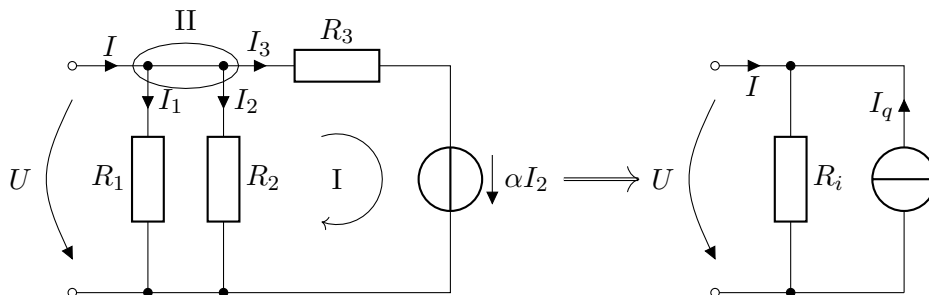


Die links angegebene Schaltung mit einer stromgesteuerten Spannungsquelle ist in eine äquivalente Stromquelle umzuwandeln. Bestimmen Sie die Parameter  $R_i$  und  $I_q$ . ( $R_1$ ,  $R_2$ ,  $R_3$  und  $\alpha$  sind gegeben)

## Theorie:



## Lösung:



$$I = \frac{U}{R_i} - I_q \quad (24)$$

$$\text{I: } -I_2 R_2 + I_3 R_3 + \alpha I_2 = 0 \quad (25)$$

$$\text{II: } I_1 + I_2 + I_3 - I = 0 \quad (26)$$

$$I_2 = \frac{U}{R_2} \quad (27)$$

$$\text{I: } I_3 = \frac{R_2 - \alpha}{R_3} I_2 = \frac{R_2 - \alpha}{R_2 R_3} U \quad (28)$$

$$\text{II: } I = I_1 + I_2 + I_3 \quad (29)$$

$$\text{I} \rightarrow \text{II} \quad I = \frac{U}{R_1} + \frac{U}{R_2} + \frac{R_2 - \alpha}{R_2 R_3} U \quad (30)$$

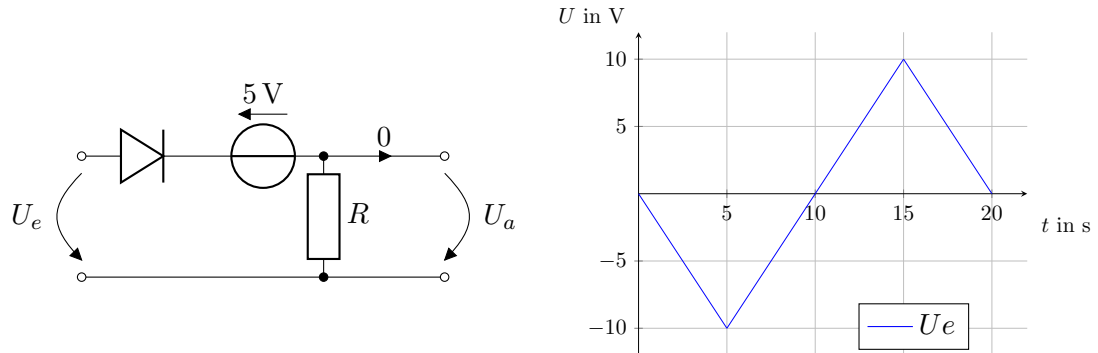
$$I = \left( \frac{1}{R_1} + \frac{1}{R_2} + \frac{R_2 - \alpha}{R_2 R_3} \right) U \quad (31)$$

$$\stackrel{!}{=} \quad (32)$$

$$I = \frac{U}{R_i} - I_q \quad (33)$$

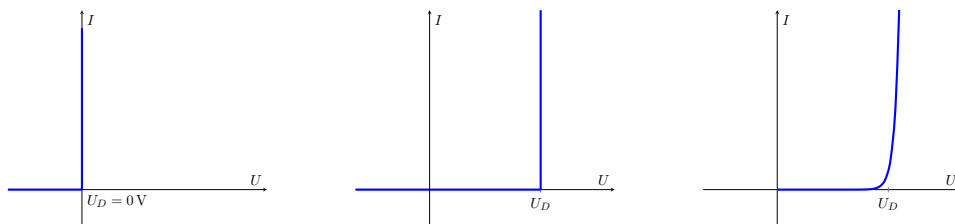
$$I_q = 0, \quad R_i = \frac{1}{\frac{1}{R_1} + \frac{1}{R_2} + \frac{R_2 - \alpha}{R_2 R_3}} \quad (34)$$

## Angabe 7

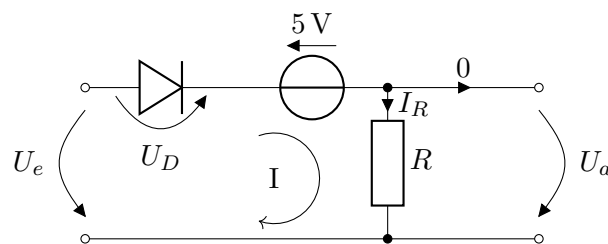


Am Eingang der Schaltung liegt die skizzierte Dreiecksspannung. Bestimmen und zeichnen Sie den Verlauf der Spannung  $U_a$  am leerlaufenden Ausgang. Nehmen Sie dazu die Schwellenspannung der Diode mit  $0,7\text{V}$  an

## Theorie:



## Lösung:



Fall 1: Diode sperrt

$$I_D = 0, \quad U_D < 0,7\text{V} \quad (35)$$

$$I_D = 0 \rightarrow I_R = 0\text{A} \rightarrow U_a = I_R R = 0\text{V} \quad (36)$$

$$\text{I: } U_D - 5\text{V} + U_a - U_e = 0 \quad (37)$$

$$U_D = U_e - U_a + 5\text{V} \stackrel{!}{<} 0,7\text{V} \quad (38)$$

$$U_e < -4,3\text{V} \quad (39)$$

Fall 2: Diode leitet

$$I_D > 0, \quad U_D = 0,7\text{V} \quad (40)$$

$$\text{I: } U_a = 5\text{V} - U_D + U_e \quad (41)$$

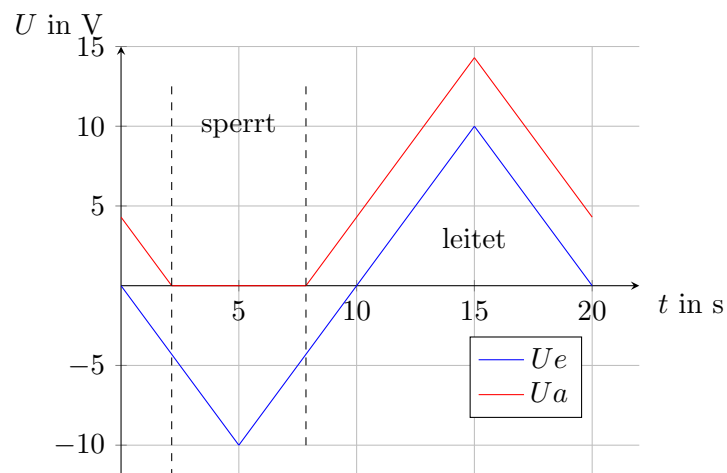
$$U_a = 5\text{V} - 0,7\text{V} + U_e \quad (42)$$

$$U_a = 4,3\text{V} + U_e \quad (43)$$

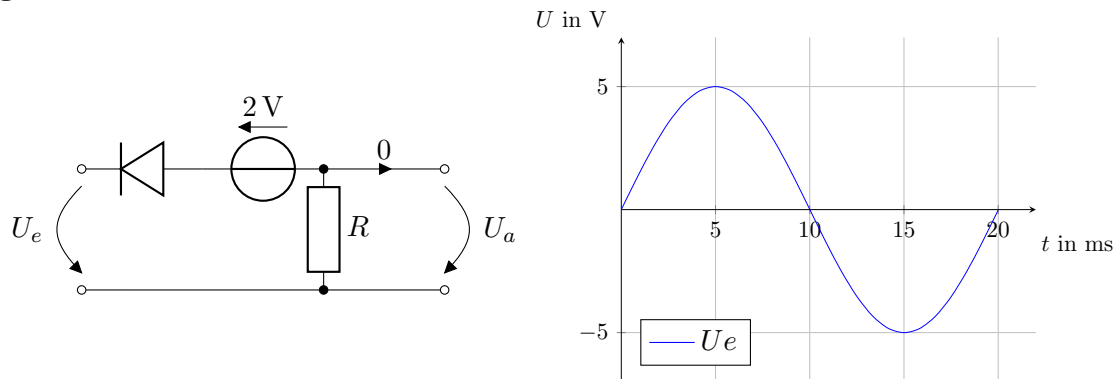
$$I_R = \frac{U_a}{R} = \frac{4,3\text{V} + U_e}{R} = I_D \stackrel{!}{>} 0 \quad (44)$$

$$U_e > -4,3\text{V} \quad (45)$$

Vergleiche (39) und (45)

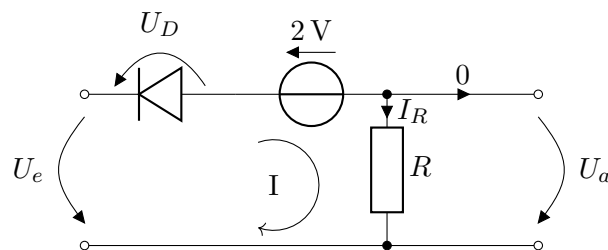


## Angabe 8



Am Eingang der Schaltung liegt die skizzierte Sinusspannung. Bestimmen und zeichnen Sie den Verlauf der Spannung  $U_a$  am leerlaufenden Ausgang. Nehmen Sie dazu die Schwellenspannung der Diode mit  $0,7\text{V}$  an.

## Lösung:



Fall 1: Diode sperrt

$$I_D = 0, \quad U_D < 0,7\text{V} \quad (46)$$

$$I_D = 0 \rightarrow I_R = 0\text{A} \rightarrow U_a = I_R R = 0\text{V} \quad (47)$$

$$\text{I: } -U_D - 2\text{V} + U_a - U_e = 0 \quad (48)$$

$$U_D = -2\text{V} + U_a - U_e \stackrel{!}{<} 0,7\text{V} \quad (49)$$

$$U_e > -2,7\text{V} \quad (50)$$

Fall 2: Diode leitet

$$I_D > 0, \quad U_D = 0,7\text{V} \quad (51)$$

$$\text{I: } U_a = 2\text{V} + U_D + U_e \quad (52)$$

$$U_a = 2\text{V} + 0,7\text{V} + U_e \quad (53)$$

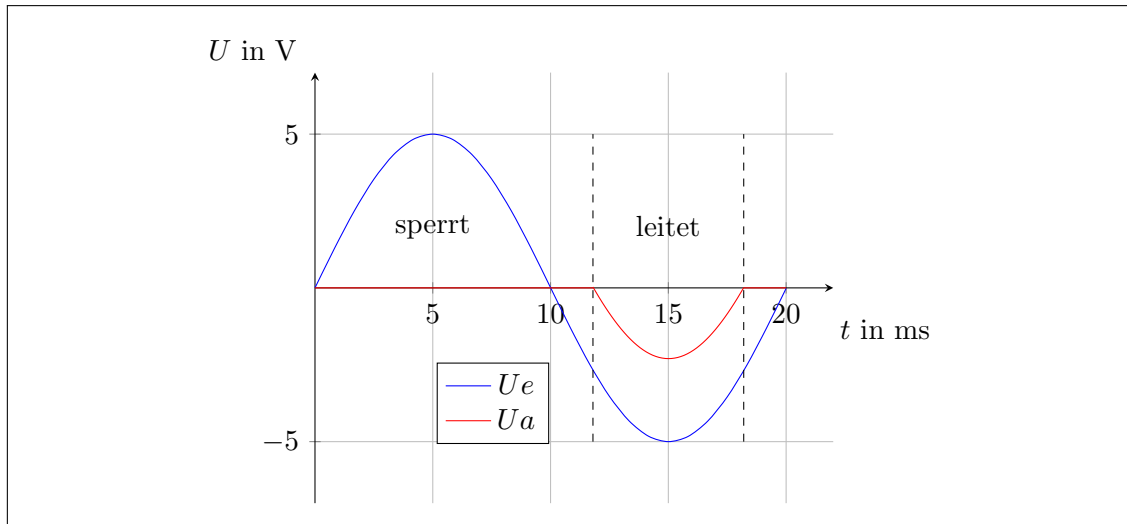
$$U_a = 2,7\text{V} + U_e \quad (54)$$

$$I_D = -I_R = -\frac{U_a}{R} = -\frac{2,7\text{V} + U_e}{R} \stackrel{!}{>} 0 \quad (55)$$

$$U_e < -2,7\text{V} \quad (56)$$

Vergleiche (50) und (56)





**Angabe 9**

Ein Widerstand  $R$  wird von einem zeitlich periodischen elektrischen Strom durchflossen, der während 60% der Periodendauer die Stärke  $40\text{mA}$  besitzt und während 40% der Periodendauer die Stärke  $-60\text{mA}$ .

Wie groß ist der Widerstand  $R$  zu wählen, wenn das Bauteil im zeitlichen Mittel die elektrische Leistung  $\bar{P}$  von  $10\text{W}$  aufnehmen soll?

**Lösung:**

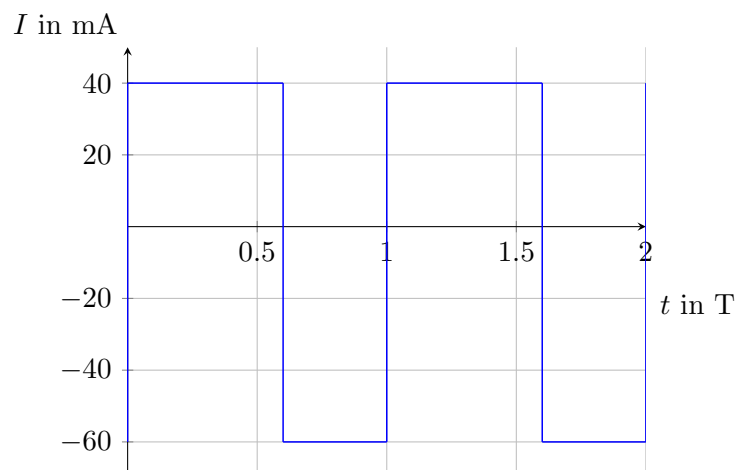
$$\bar{P} = UI = RI^2 \quad (57)$$

$$= \frac{1}{T} (0.6 \cdot R \cdot T \cdot I_1^2 + 0.4 \cdot R \cdot T \cdot I_2^2) \quad (58)$$

$$= (0.6 \cdot I_1^2 + 0.4 \cdot I_2^2) \cdot R \quad (59)$$

$$R = \frac{10\text{W}}{0.6 \cdot (40\text{mA})^2 + 0.4 \cdot (-60\text{mA})^2} = 4166,66 \Omega \quad (60)$$

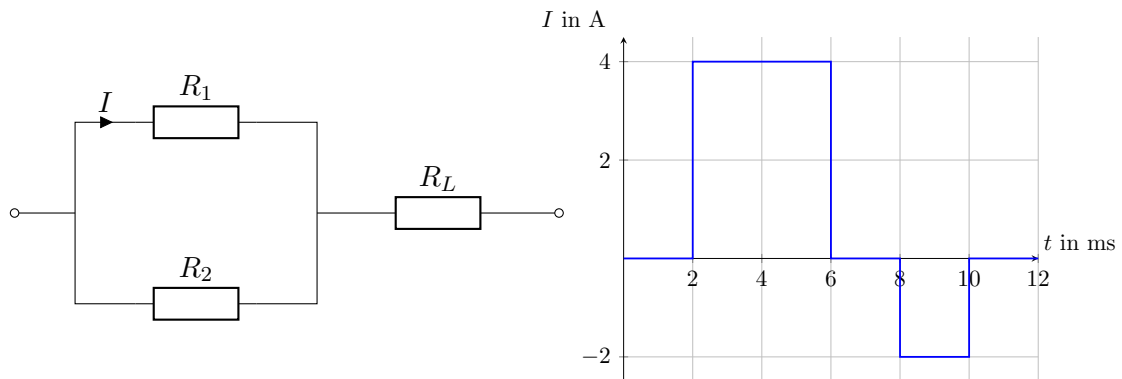
$$(61)$$

**Zeitlicher Verlauf des Stroms:**

**Angabe 10**

Durch den Widerstand  $R_1$  in unterstehender Abbildung dargestellten Kombination von von ohmschen Widerständen, fließt der in der Skizze dargestellte Wechselstrom mit Periodendauer  $T = 10\text{ms}$ .

Berechnen Sie den zeitlichen Mittelwert der im Widerstand  $R_L$  umgesetzten Leistung. Nehmen Sie dabei die Widerstandswerte mit  $R_1 = 10\Omega$ ,  $R_2 = 40\Omega$  und  $R_L = 80\Omega$  an.

**Lösung:**

$$U = R_1 \cdot I_1 = R_2 \cdot I_2 \quad \rightarrow \quad I_2 = \frac{R_1}{R_2} \cdot I_1 \quad (62)$$

$$I_L = I_1 + I_2 \quad (63)$$

2 Fälle:

$$I_1 = 4\text{A} : I_2 = \frac{10\Omega}{40\Omega} \cdot 4\text{A} = 1\text{A} \quad \rightarrow \quad I_{L1} = 5\text{A} \quad (64)$$

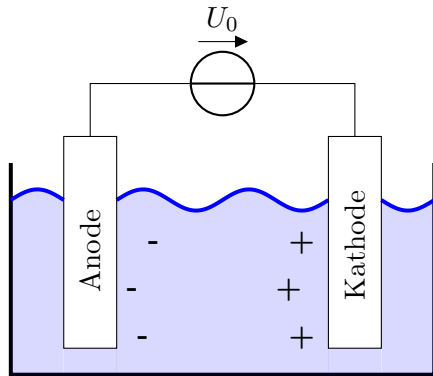
$$I_1 = -2\text{A} : I_2 = \frac{10\Omega}{40\Omega} \cdot -2\text{A} = -0,5\text{A} \quad \rightarrow \quad I_{L2} = -2,5\text{A} \quad (65)$$

$$\bar{P} = UI = RI^2 \quad (66)$$

$$= \frac{1}{T} \cdot R_L (T \cdot I_{L1}^2 + T \cdot I_{L2}^2) \quad (67)$$

$$= \frac{1}{10} \cdot 80\Omega (4 \cdot 5\text{A}^2 + 2 \cdot (-2,5\text{A})^2) = 900\text{W} \quad (68)$$

## Angabe 11



Bei der Elektrolyse einer Silbernitratlösung ( $AgNO_3$ ) treten mehrere wichtige chemische Reaktionen auf. An der Anode werden  $Ag$ -Ionen zu Silber reduziert während an der Kathode Wasser zu Wasserstoffgas und Sauerstoffgas aufgespalten wird.

Wie viel Masse Silber wird aus der Silbernitratlösung bei einem Strom von  $I = 10A$  in  $4h$  ausgeschieden. Das Atomgewicht  $A_T = 107,87$  und die Ladungszahl  $z = 1$  von Silber ist gegeben.

## Theorie:

## 1. Faraday'sches Gesetz

Es besagt aus, dass die bei der Elektrolyse transportierte Masse proportional der durch den Elektrolyten geflossenen Ladung ist:

$$\text{transportierte Masse} \propto \text{Ladung} \Rightarrow m \propto Q$$

$$m = c \cdot Q = c \cdot I \cdot t \quad (69)$$

Die Proportionalitätskonstante  $c$  ist eine Eigenschaft der Materialien und wird *elektrochemisches Äquivalent* genannt.

c-Werte im $mg/As$							
ALU	0.094	Cu	0.33	Gold	0.68	Ag	1.12

## 2. Faraday'sches Gesetz

Es beschäftigt sich mit der Bestimmung des elektrochemischen Äquivalents. Ein Atom (oder Molekül) transportiert  $z$  Valenzelektronen.

- $z \rightarrow$  Zahl der Valenzelektronen
- $A_T \rightarrow$  Atomgewicht (Molekulgewicht) in  $u$
- $u = 1,661 \cdot 10^{-27} \text{kg} \rightarrow$  atomare Masseneinheit
- $e = 1,602 \cdot 10^{-19} \text{C} \rightarrow$  Elementarladung

Die transportierte Ladung eines Atoms (oder Moleküls) ergibt sich aus Elementarladung und Zahl der Valenzelektronen  $z$ :

$$Q = z \cdot e \quad (70)$$

Diese Formel gilt jedoch nicht für Ionen, bei denen die Anzahl der Elektronen nicht mit der Elementarladung übereinstimmt, da Elektronen hinzugefügt oder entfernt wurden, um eine elektrische Ladung zu erzeugen. Sie ist am besten für Metalle und andere nichtionische Substanzen geeignet, bei denen die Valenzelektronen die Ladungsträger im elektrischen Strom sind.

Die transportierte Masse eines Atoms (oder Moleküls) errechnet sich mit:

$$m = A_T \cdot u = M \cdot n \quad (71)$$

Einsetzen der oberen beiden Formeln in die Gleichung des ersten Faraday'schen Gesetzes ( $m = c \cdot Q \Rightarrow (A_T \cdot u) = c \cdot (z \cdot e)$ ) ergibt:

$$c = \frac{A_T \cdot u}{z \cdot e} = \frac{A_T}{z} \cdot \frac{1,661 \cdot 10^{-27} \text{kg}}{1,602 \cdot 10^{-19} \text{As}} = \frac{A_T}{z} \cdot 1,036 \cdot 10^{-8} \frac{\text{kg}}{\text{As}} \quad (72)$$

### Lösung:

Um die gesuchte Masse zu finden, müssen wir das 1. Faraday'sche Gesetz anwenden. Da die Proportionalitätskonstante  $c$  jedoch noch nicht bekannt ist, muss diese zuerst durch das 2. Faraday'sche Gesetz bestimmt werden.

$$c = \frac{A_T}{z} \cdot 1,036 \cdot 10^{-8} \frac{\text{kg}}{\text{As}} \quad (73)$$

$$= \frac{107,87}{1} \cdot 1,036 \cdot 10^{-8} \frac{\text{kg}}{\text{As}} = 1,118 \frac{\text{mg}}{\text{As}} \quad (74)$$

$$m = c \cdot I \cdot t \quad (75)$$

$$= 1,118 \frac{\text{mg}}{\text{As}} \cdot 10 \text{ A} \cdot 4 \cdot 3600 \text{ s} = \mathbf{160,99 \text{g}} \quad (76)$$

**Angabe 12**

Durch Elektrolyse sollen  $m = 0,05\text{kg}$  eines Stoffes hergestellt werden. Das dafür notwendige Gerät ("Elektrolyseur") stellt eine Gleichstromstärke  $I = 40\text{A}$  zur Verfügung. Berechnen Sie die benötigte Zeit für die Herstellung des gewünschten Stoffes, unter Berücksichtigung folgender Angaben.

Wertigkeit des Stoffs:  $z = 2$ ; molare Masse:  $M = 200\text{g/mol}$ .

Nehmen sie das Produkt von Elementarladung und Avogadrokonstante  $e \cdot N_A = 10^5\text{C/mol}$  an.

**Lösung:**

$$Q = I \cdot t \quad (77)$$

$$Q = n \cdot z \cdot F \quad \rightarrow \quad n = \frac{Q}{z \cdot F} \quad (78)$$

$$m = M \cdot n \quad \rightarrow \quad m = \frac{M \cdot Q}{z \cdot F} \quad (79)$$

$$m = \frac{M \cdot I \cdot t}{z \cdot F} \quad (80)$$

$$t = \frac{m \cdot z \cdot F}{M \cdot I} = \frac{0,05\text{kg} \cdot 2 \cdot 10^5\text{C/mol}}{200\text{g/mol} \cdot 40\text{A}} = 1250\text{s} \quad (81)$$

**Angabe 13**

Der Transport von Kupferionen ( $\text{Cu}^+$ ) bewirkt einen Massenstrom der Stärke  $0,0064 \text{ kg/s}$ . Berechnen Sie die zugehörige elektrische Stromstärke. Als bekannt seien gegeben:

- Molare Masse von Kupfer, näherungsweise  $M = 64 \text{ g/mol}$
- Dichte von Kupfer, näherungsweise  $\rho = 9 \text{ g/cm}^3$

Nehmen sie das Produkt von Elementarladung und Avogadrokonstante  $e \cdot N_A = 10^5 \text{ C/mol}$  an.

**Lösung:**

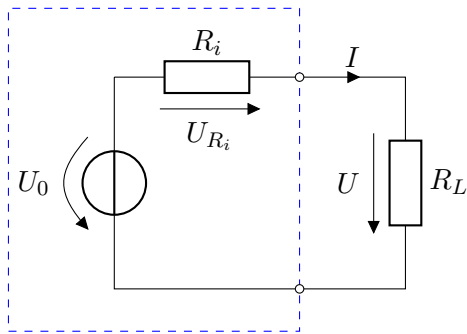
$$I = \dot{Q} = e \cdot \dot{N} = e \cdot N_A \cdot \dot{n} = e \cdot N_A \frac{\dot{m}}{M} \quad (82)$$

$$= e \cdot N_A \frac{0,0064 \text{ kg/s}}{64 \text{ g/mol}} \quad (83)$$

$$= e \cdot N_A \frac{6,4 \text{ g/s}}{64 \text{ g/mol}} = 10 \text{ kA} \quad (84)$$

Dieses Beispiel wird im Crashkurs nicht vorgerechnet. Fragen dazu können Ende des Crashkurses gestellt werden.

#### Angabe 14



Berechnen Sie den Wert des Lastwiderstands  $R_L$ , bei dem die Leistung  $P_L$  an diesem Verbraucher den Maximalwert erreicht. Berechnen Sie anschließend den Wert der maximalen Ausgangsleistung  $P_{Lmax}$ .

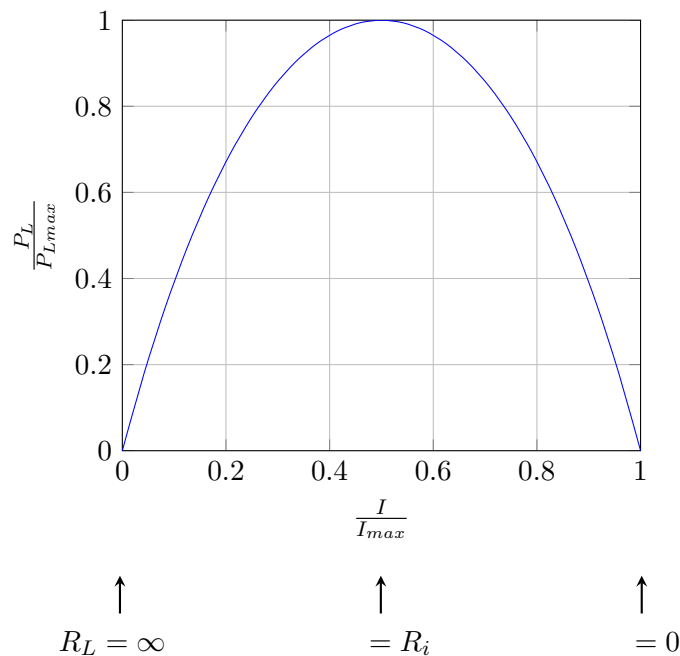
Der Wert des Innenwiderstands und der Gleichspannungsquelle ist dabei gegeben mit

$$R_i = 420 \, \Omega, \quad U_0 = 69 \, \text{V}$$

Tipp: Es handelt sich um eine Extremwertaufgabe.

#### Theorie:

Eine Gleichspannungsquelle gibt die maximale Leistung bei Widerstandsanpassung  $R_L = R_i$  ab.





**Lösung:**

$$P_L = U_L I = I^2 R_L = \left( \frac{U_0}{R_i + R_L} \right)^2 R_L \quad (85)$$

Die maximale Leistung in Abhängigkeit von  $R_L$  erhält man, wenn man die erste Ableitung gleich null setzt.

$$\frac{dP_L}{dR_L} = U_0^2 \frac{d}{dR_L} \frac{R_L}{(R_i + R_L)^2} \quad (86)$$

**Variante 1: Produktregel**

$$u' \cdot v + u \cdot v'$$

$$\frac{dP_L}{dR_L} = U_0^2 \frac{d}{dR_L} (R_i + R_L)^{-2} \cdot R_L \quad (87)$$

$$= U_0^2 \left( -2(R_i + R_L)^{-3} \cdot R_L + (R_i + R_L)^{-2} \right) \quad (88)$$

$$= U_0^2 \left( \frac{-2R_L}{(R_i + R_L)^3} + \frac{R_i + R_L}{(R_i + R_L)^3} \right) \quad (89)$$

$$= U_0^2 \frac{R_i - R_L}{(R_i + R_L)^3} \stackrel{!}{=} 0 \quad (90)$$

**Variante 2: Quotientenregel**

$$\frac{u' \cdot v - u \cdot v'}{v^2}$$

$$\frac{dP_L}{dR_L} = U_0^2 \left( \frac{1 \cdot (R_i + R_L)^2 - R_L \cdot 2 \cdot (R_i + R_L) \cdot 1}{(R_i + R_L)^4} \right) \quad (91)$$

$$= U_0^2 \left( \frac{(R_i + R_L) - 2R_L}{(R_i + R_L)^3} \right) \quad (92)$$

$$= U_0^2 \frac{R_i - R_L}{(R_i + R_L)^3} \stackrel{!}{=} 0 \quad (93)$$

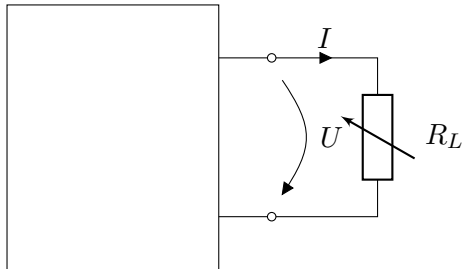
$$R_L = R_i = 420 \Omega \quad (94)$$

Mit dieser Kenntnis kann man die maximale Ausgangsleistung mithilfe der Gleichung 85 berechnen.

$$P_{Lmax} = \left( \frac{U_0}{2R_L} \right)^2 R_L = \frac{U_0^2}{4R_L} = \frac{(69 \text{ V})^2}{4 \cdot 420 \Omega} \approx 2,834 \text{ W} \quad (95)$$

Dieses Beispiel wird im Crashkurs nicht vorgerechnet. Fragen dazu können Ende des Crashkurses gestellt werden.

### Angabe 15



Die Kennlinie einer Gleichstromversorgung wird näherungsweise durch die Gleichung

$$\frac{U}{U_0} = 1 - \left( \frac{I}{I_K} \right)^2$$

mit

$$U_0 = 140 \text{ V}, \quad I_K = 8,6 \text{ A}$$

beschrieben.

Bei welchem Wert des Lastwiderstands  $R_L$  tritt der maximale Wert der abgegebenen Leistung auf?

Tipp: Es handelt sich um eine Extremwertaufgabe.

### Lösung:

$$U = U_0 \left( 1 - \left( \frac{I}{I_K} \right)^2 \right) \quad (96)$$

$$P = UI = U_0 \left( 1 - \left( \frac{I}{I_K} \right)^2 \right) I \quad (97)$$

$$\frac{dP}{dR_L} \stackrel{!}{=} 0 \quad \rightarrow \quad \frac{dP}{dR_L} = \frac{dP}{dI} \underbrace{\frac{dI}{dR_L}}_{\neq 0} \stackrel{!}{=} 0 \quad (98)$$

Es ist nicht sofort ersichtlich, warum  $\frac{dI}{dR_L}$  nicht zu 0 werden kann. Allerdings kann man mit etwas nachrechnen feststellen, dass dafür ein negativer Widerstand notwendig wäre, welcher nicht existiert.

Wir können jedoch mithilfe einer kurzen Überlegung auch bestätigen, dass lediglich  $\frac{dP}{dI} = 0$  ausreicht, um die maximale Leistung zu berechnen.

$$P(U, I) \quad \rightarrow \quad P(U(I), I) \quad \rightarrow \quad P(I)$$

Die Leistung  $P$  kann als Funktion in Abhängigkeit der Spannung  $U$  und des Stromes  $I$  beschrieben werden. Aus Gleichung 96 ist ersichtlich, dass die Spannung jedoch selbst nur von  $I$  abhängt. Daraus folgt, dass die Leistung letztendlich ebenfalls nur vom Strom abhängig ist.

$$\frac{dP}{dI} = U_0 \left( -\frac{2I}{I_K^2} I + \left( 1 - \frac{I^2}{I_K^2} \right) \cdot 1 \right) \quad (99)$$

$$= U_0 \left( -\frac{2I^2}{I_K^2} + 1 - \frac{I^2}{I_K^2} \right) = 0 \quad (100)$$

$$= U_0 \left( 1 - \frac{3I^2}{I_K^2} \right) \stackrel{!}{=} 0 \quad (101)$$

$$\frac{3I^2}{I_K^2} = 1 \quad (102)$$

$$I = \frac{I_K}{\sqrt{3}} = \frac{8,6 \text{ A}}{\sqrt{3}} = 4,965 \text{ A} \quad (103)$$

$$U = U_0 \left( 1 - \left( \frac{I}{I_K} \right)^2 \right) = 93,337 \text{ V} \quad (104)$$

$$R_L = \frac{U}{I} = \frac{93,337 \text{ V}}{4,965 \text{ A}} = 18,799 \Omega \quad (105)$$

**Beweis, dass  $\frac{dI}{dR_L} \neq 0$**

$$\frac{U}{U_0} = 1 - \left(\frac{I}{I_K}\right)^2 \rightarrow \frac{R_L \cdot I}{U_0} = 1 - \left(\frac{I}{I_K}\right)^2 \quad (106)$$

$$\frac{R_L \cdot I}{U_0} = \frac{I_K^2 - I^2}{I_K^2} \quad (107)$$

$$I^2 + \frac{I R_L}{2 U_0} I_K^2 - I_K^2 = 0 \quad (108)$$

Da bekannt ist, dass  $U_0 \neq 0$  ist, lässt sich der Ausdruck zu

$$ax^2 + bx + c = 0 \rightarrow x_{1,2} = \frac{-b \pm \sqrt{b^2 - 4ac}}{2a}$$

umschreiben.

$$I = -\frac{1}{2} \frac{R_L}{U_0} I_K^2 \pm \sqrt{\left(\frac{1}{2} \frac{R_L}{U_0} I_K^2\right)^2 + I_K^2} \quad (109)$$

$$= I_K \left( \frac{1}{2} \frac{I_K}{U_0} R_L \pm \sqrt{\frac{1}{2} \frac{I_K}{U_0} R_L + 1} \right) \quad (110)$$

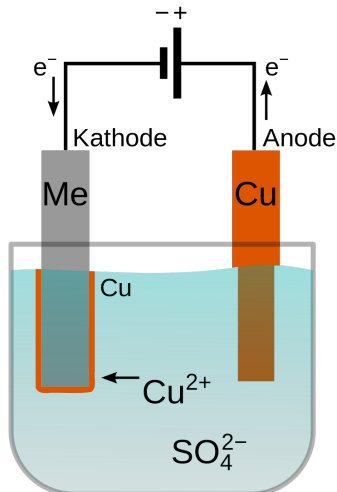
$$\frac{dI}{dR_L} = I_K \left( \frac{1}{2} \frac{I_K}{U_0} \pm \frac{1}{2} \frac{1}{\sqrt{\frac{1}{2} \frac{I_K}{U_0} R_L + 1}} \frac{1}{2} \frac{I_K}{U_0} \right) \quad (111)$$

$$= \frac{1}{2} \frac{I_K^2}{U_0} \left( \underbrace{1 \pm \frac{1}{2} \frac{1}{\sqrt{\frac{1}{2} \frac{I_K}{U_0} R_L + 1}}}_{=0?} \right) \quad (112)$$

$$2\sqrt{\frac{1}{2} \frac{I_K}{U_0} R_L + 1} \stackrel{!}{=} 1 \Rightarrow R_L = 2 \frac{U_0}{I_K} \left( \frac{1}{4} - 1 \right) < 0 \quad (113)$$

Dieses Beispiel wird im Crashkurs nicht vorgerechnet. Fragen dazu können Ende des Crashkurses gestellt werden.

### Angabe 16



Eine Metallplatte mit einer Fläche von  $100\text{cm}^2$  soll mit Hilfe der Elektrolyse aus einer Kupfersulfat-Lösung ( $\text{CuSO}_4$ ) mit einer  $100\mu\text{m}$  dicken Kupferschicht überzogen werden.

Berechnen Sie die Zeit  $t$  welche bei einem Strom von  $5\text{A}$  dafür benötigt wird.

Kupfer:

$$A_T = 63,55 \quad z = 2 \quad \rho = 8900\text{kg/m}^3$$

### Lösung:

$$c = \frac{A_T}{z} \cdot 1,036 \cdot 10^{-8} \frac{\text{kg}}{\text{As}} \quad (114)$$

$$= \frac{63,55}{2} \cdot 1,036 \cdot 10^{-8} \frac{\text{kg}}{\text{As}} = 0,3293 \frac{\text{mg}}{\text{As}} \quad (115)$$

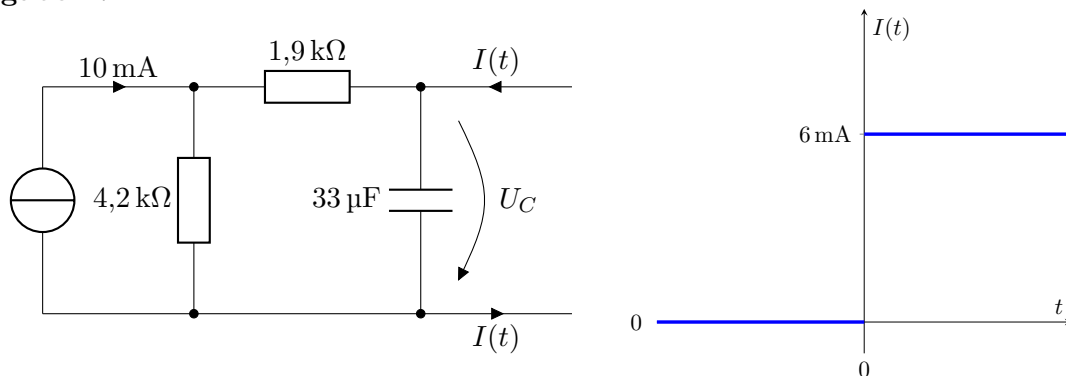
$$m = V \cdot \rho = A \cdot d \cdot \rho = c \cdot I \cdot t \quad (116)$$

$$t = \frac{A \cdot d \cdot \rho}{c \cdot I} \quad (117)$$

$$= \frac{0,01\text{m}^2 \cdot 100 \cdot 10^{-6}\text{m} \cdot 8900 \frac{\text{kg}}{\text{m}^3}}{0,3293 \cdot 10^{-6} \frac{\text{kg}}{\text{As}} \cdot 5\text{A}} \approx 5405\text{s} \quad (118)$$

$$5405\text{s} \Rightarrow 1\text{h}, 30\text{min}, 5\text{s}$$

Dieses Beispiel wird voraussichtlich erst zur zweiten Klausur kommen, weshalb es nicht im Crashkurs vorgerechnet wird. Fragen dazu können am Ende des Crashkurses gestellt werden.

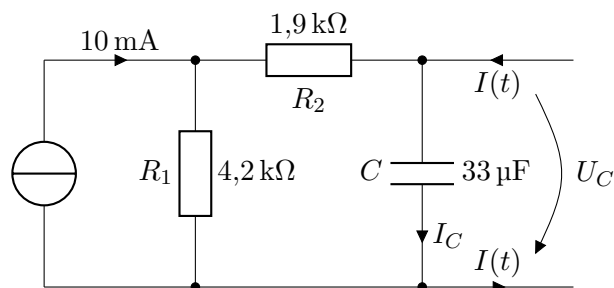
**Angabe 17**

In der gezeichneten Ersatzanordnung, die eine Gleichstromquelle enthält, wird zusätzlich der Strom  $I(t)$  wie angegeben eingepreßt.

Ermitteln und zeichnen Sie den Zeitverlauf  $U_C(t)$  der Spannung am Kondensator. Berechnen Sie dazu die Werte von  $U_C$  zu den Zeitpunkten  $t = 0_-$ ,  $t = 0_+$  und für  $t \rightarrow \infty$ , und die Zeitkonstante des Ausgleichsvorgangs.

**Theorie:**

Spannungsteiler; Woher kommt  $\tau$ ?;  $t = 0_-$  berechnen,  $U_C$  ist konstant im ersten Moment,  $t \rightarrow \infty$ : exponentieller Verlauf

**Lösung:**

$$t = 0_- \quad I_C = 0, \quad I_{R_2} = 0 \quad (119)$$

$$U_{R_1}(0_-) = 10 \text{ mA} \cdot R_1 = 10 \text{ mA} \cdot 4,2 \text{ k}\Omega = 42 \text{ V} = U_C(0_-) \quad (120)$$

$$t = 0_+ \quad U_C(0_+) = U_C(0_-) \quad (121)$$

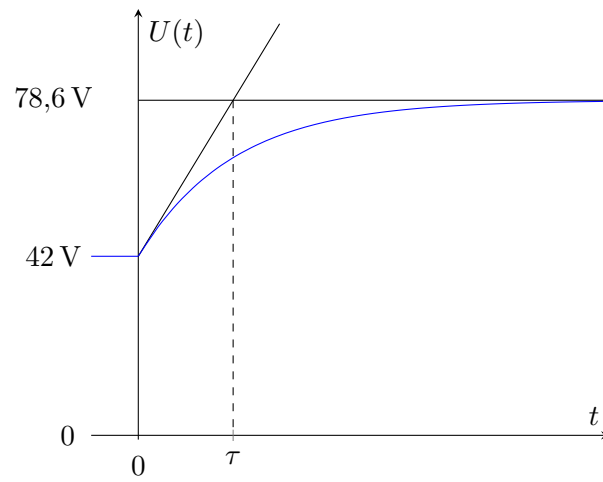
$$t = \infty \quad I_C = 0 \quad (122)$$

$$U_{R_1}(t \rightarrow \infty) = 16 \text{ mA} \cdot R_1 = 16 \text{ mA} \cdot 4,2 \text{ k}\Omega = 67,2 \text{ V} \quad (123)$$

$$U_{R_2}(t \rightarrow \infty) = 6 \text{ mA} \cdot R_2 = 6 \text{ mA} \cdot 1,9 \text{ k}\Omega = 11,4 \text{ V} \quad (124)$$

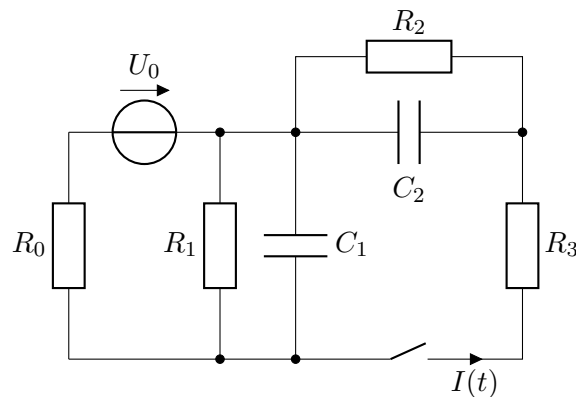
$$U_C(t \rightarrow \infty) = U_{R_1}(t \rightarrow \infty) + U_{R_2}(t \rightarrow \infty) = 67,2 \text{ V} + 11,4 \text{ V} = 78,6 \text{ V} \quad (125)$$

$$\tau = RC = (R_1 + R_2)C = (4,2 \text{ k}\Omega + 1,9 \text{ k}\Omega) 33 \mu\text{F} = 201,3 \text{ ms} \quad (126)$$



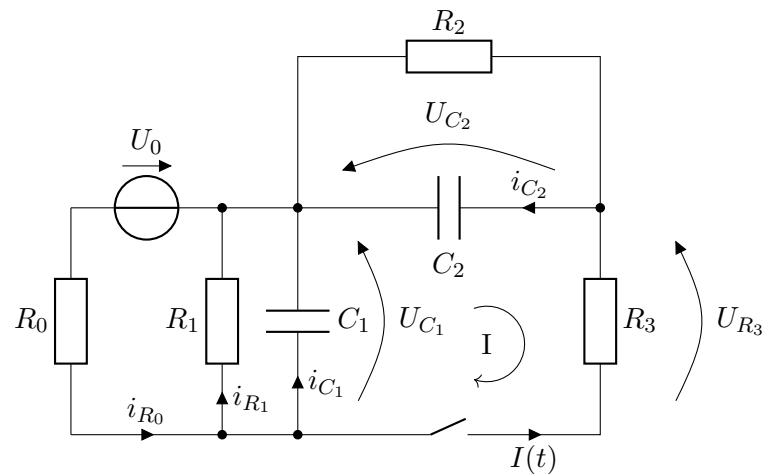
Dieses Beispiel wird voraussichtlich erst zur zweiten Klausur kommen, weshalb es nicht im Crashkurs vorgerechnet wird. Fragen dazu können am Ende des Crashkurses gestellt werden.

### Angabe 18



In der gezeichneten Schaltung ist der Schalter S zunächst über längere Zeit geöffnet und wird zum Zeitpunkt  $t=0$  geschlossen. Berechnen Sie allgemein die Stromstärke  $I(0_+)$  über den Schalter unmittelbar nach dem Schließen.

### Lösung:



$$t = 0_- : I_{C_1} = I_{C_2} = I(t) = 0 \text{ A} \quad (127)$$

$$\rightarrow I_{R_2} = 0 \text{ A} \rightarrow U_{R_2} = 0 \text{ V} \rightarrow U_{C_2}(0_-) = 0 \text{ V} \quad (128)$$

$$\rightarrow I_{R_1} = I_{R_0} \text{ Serienschaltung} \quad (129)$$

$$\rightarrow U_{R_1} = -U_0 \frac{R_1}{R_1 + R_0} = U_{C_1} \quad (130)$$

$$t = 0_+ : U_{C_1}(0_+) = U_{C_1}(0_-) = -U_0 \frac{R_1}{R_1 + R_0} \quad (131)$$



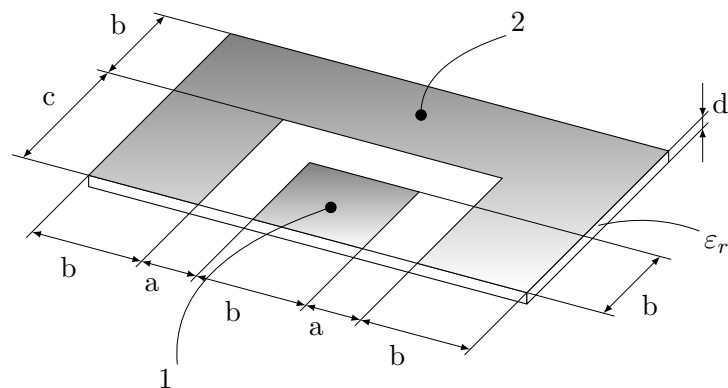
$$U_{C_2}(0_+) = U_{C_2}(0_-) = 0 \text{ V} \quad (132)$$

$$\text{I: } U_{R_3} = U_{C_1} - U_{C_2} = -U_0 \frac{R_1}{R_1 + R_0} \quad (133)$$

$$I(0_+) = \frac{U_{R_3}}{R_3} = -U_0 \frac{R_1}{R_3(R_1 + R_0)} \quad (134)$$

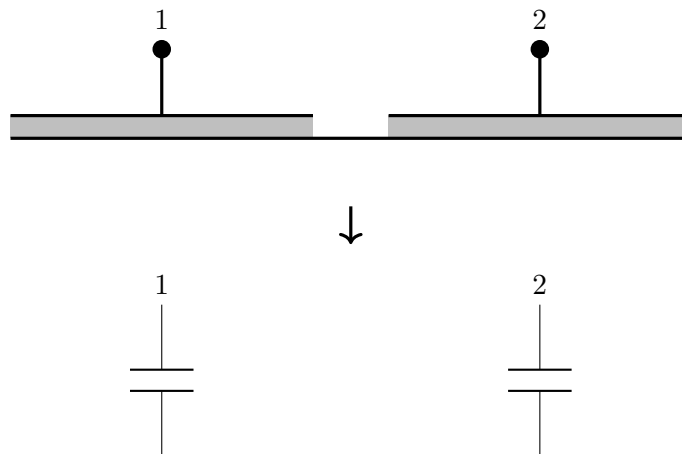
Dieses Beispiel wird voraussichtlich erst zur zweiten Klausur kommen, weshalb es nicht im Crashkurs vorgerechnet wird. Fragen dazu können am Ende des Crashkurses gestellt werden.

### Angabe 19



Eine dünne Platte aus dielektrischem Material ist beidseitig metallisch beschichtet: Auf der Unterseite durchgehend, auf der Oberseite strukturiert wie in der Zeichnung angegeben. Berechnen Sie näherungsweise (ohne Berücksichtigung von Randstörungen) die Kapazität  $C_{12}$  zwischen den Kontaktpunkten 1 und 2.

### Lösung:



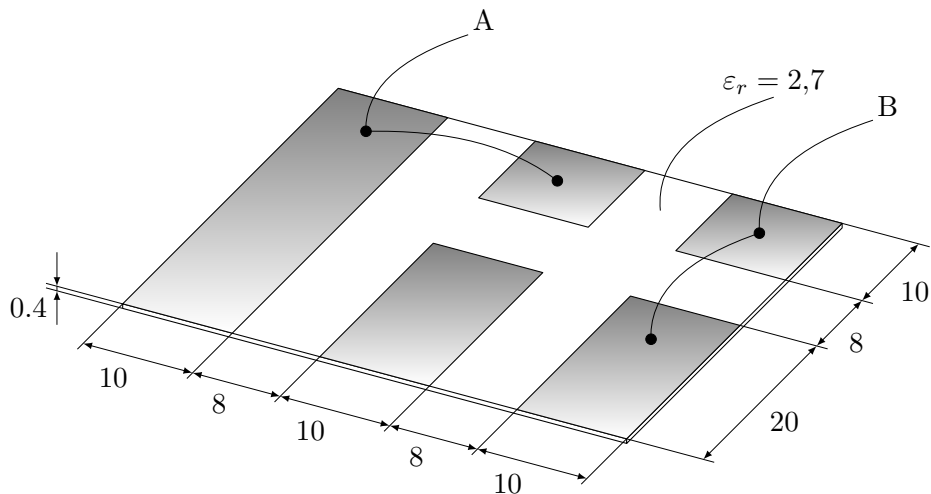
$$C_{10} = \epsilon_0 \epsilon_r \frac{A_{10}}{l} = \epsilon_0 \epsilon_r \frac{b \cdot b}{d} \quad (135)$$

$$C_{02} = \epsilon_0 \epsilon_r \frac{A_{02}}{l} = \epsilon_0 \epsilon_r \frac{2 \cdot b \cdot c + b \cdot (3b + 2a)}{d} = \epsilon_0 \epsilon_r \frac{2bc + 3b^2 + 2ab}{d} \quad (136)$$

$$C_{1,2} = \frac{1}{\frac{1}{C_{10}} + \frac{1}{C_{02}}} = \frac{1}{\frac{d}{\epsilon_0 \epsilon_r b^2} + \frac{d}{\epsilon_0 \epsilon_r (2bc + 3b^2 + 2ab)}} = \dots = \epsilon_0 \epsilon_r \frac{b^2 (2a + 3b + 2c)}{d (2a + 4b + 2c)} \quad (137)$$

Dieses Beispiel wird voraussichtlich erst zur zweiten Klausur kommen, weshalb es nicht im Crashkurs vorgerechnet wird. Fragen dazu können am Ende des Crashkurses gestellt werden.

### Angabe 20



Längenmaße in mm

Eine dielektrische Platte ist auf der Unterseite vollständig, auf der Oberseite teilweise metallisch belegt. Berechnen Sie die Kapazität  $C_{AB}$ , ohne Berücksichtigung von Streuungen.

### Lösung:

$$C_{A0} = \epsilon_0 \epsilon_r \frac{A_{A0}}{l} = 8,854 \frac{\text{pF}}{\text{m}} \cdot 2,7 \cdot \frac{10 \text{ mm} \cdot 10 \text{ mm} + 10 \text{ mm} \cdot 38 \text{ mm}}{0,4 \text{ mm}} = 28,69 \text{ pF} \quad (138)$$

$$C_{0B} = \epsilon_0 \epsilon_r \frac{A_{0B}}{l} = 8,854 \frac{\text{pF}}{\text{m}} \cdot 2,7 \cdot \frac{10 \text{ mm} \cdot 10 \text{ mm} + 10 \text{ mm} \cdot 20 \text{ mm}}{0,4 \text{ mm}} = 17,93 \text{ pF} \quad (139)$$

$$C_{A,B} = \frac{1}{\frac{1}{C_{10}} + \frac{1}{C_{02}}} = \frac{1}{\frac{1}{28,69 \text{ pF}} + \frac{1}{17,93 \text{ pF}}} = 11,03 \text{ pF} \quad (140)$$

Dieses Beispiel wird voraussichtlich erst zur zweiten Klausur kommen, weshalb es nicht im Crashkurs vorgerechnet wird. Fragen dazu können am Ende des Crashkurses gestellt werden.

**Angabe 21**

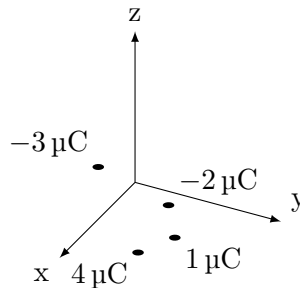
Bezüglich eines kartesischen Koordinatensystem  $(x, y, z)$  sitzen im sonst leeren Raum an folgenden Orten die angegebenen Ladungen:

$(0,5 \text{ m}; 0,3 \text{ m}; 0,6 \text{ m}) :$	$Q_1 = 4 \mu\text{C}$
$(0,2 \text{ m}; -0,4 \text{ m}; 0,2 \text{ m}) :$	$Q_2 = -3 \mu\text{C}$
$(-0,5 \text{ m}; 0,2 \text{ m}; -0,5 \text{ m}) :$	$Q_3 = -2 \mu\text{C}$
$(0,3 \text{ m}; 0,7 \text{ m}; -0,4 \text{ m}) :$	$Q_4 = 1 \mu\text{C}$

Berechnen Sie den Wert des elektrischen Flusses der in der  $y$ -Richtung durch die  $zx$ -Ebene tritt.

**Theorie:**

Satz vom elektrischen Hüllenfluss:  $\Psi(\partial V) = Q(V)$

**Lösung:**

Alle Ladungen in dem Halbraum  $y < 0$  aufsummieren:

$$\Psi(xz) = -3 \mu\text{C} \quad (141)$$